

FORMULAIRE demande de DEVIS : BALLON d'Eau Glacée (EG)

NOM DE L'AFFAIRE : _____

Raison sociale : _____

M./Mme : _____

Adresse : _____

Code Postal : _____

Ville : _____

Tél : _____

E-mail : _____

INFORMATION GÉNÉRALE DU BALLON :

- **CAPACITÉ** (Litres) : _____

- **POSITION** : Horizontal Vertical

- **PRESSION DE SERVICE (bar)** : _____ **OU** **FONCTIONNEMENT AIR LIBRE** (niveau constant)

- **NUANCE** : ACIER INOX 304 L INOX 316 L

- **TEMPÉRATURE D'UTILISATION (°C)** : MINI _____ MAXI _____

- **EAU GLYCOLÉE** : OUI NON

- **IMPLANTATION DU BALLON** : INTÉRIEUR EXTÉRIEUR

- **CONTRAINTES DIMENSIONNELLES** : Hauteur sous plafond : _____ Passage de porte : _____

- **TROU D'HOMME ø 400*** : OUI NON AUTRE : _____

- **CANNE DE VIDANGE** : OUI NON

*Démontable livré non montée jusqu'au 4m³

CALORIFUGE :

- **MOUSSE PU** : 40 mm 60 mm 80 mm

- **K-FLEX*** : 19 mm 32 mm

*(FM GLOBAL)

CLOISON : OUI NON PERFORÉE : OUI NON
 VERTICAL HORIZONTAL

NOM DE L'AFFAIRE :

NOUVEAU

Piquage avec rainure VICTAULIC®

Alternative aux sortie lisses, vissées ou bridées :

Rainure réalisée directement d'usine sur les extrémités des piquages (acier carbone ou acier inoxydable) pour vos chantiers réalisés en solutions VICTAULIC® pour systèmes rainurés type OGS.



PIQUAGE (DN)	15	20	25	32	40	50	65	80	100	125	150	200	250	300	350	400
Exemple :	5T			3F			2B							2V		
Nbre fileté ou bride (svt Ø)																
Nbre tubes tangentiels																
Nbre tubes plongeants.																

T = Taraudé F = Fileté B = Bride V = Victaulic (jusqu'au DN 300 compris) - Exemple : noter 2F pour 2 piquages filetés ou 2V pour 2 piquages Victaulic

ÉQUIPEMENT ÉLECTRIQUE :

- THERMOPLONGEUR : OUI NON
- STÉATITE : OUI NON
- PUISSANCE (kW) : _____
- ARMOIRE DE PUISSANCE (kW) : OUI NON
- RÉGULATION NUMÉRIQUE (étages) : _____

ACCESSOIRES INDUSTRIE :

- SUPPORTS pour échelle et passerelle à crinoline* : OUI NON
*Échelle et passerelle non fournies
- CANNE DE DÉGAZAGE : OUI NON

KIT ACCESSOIRES : OUI NON

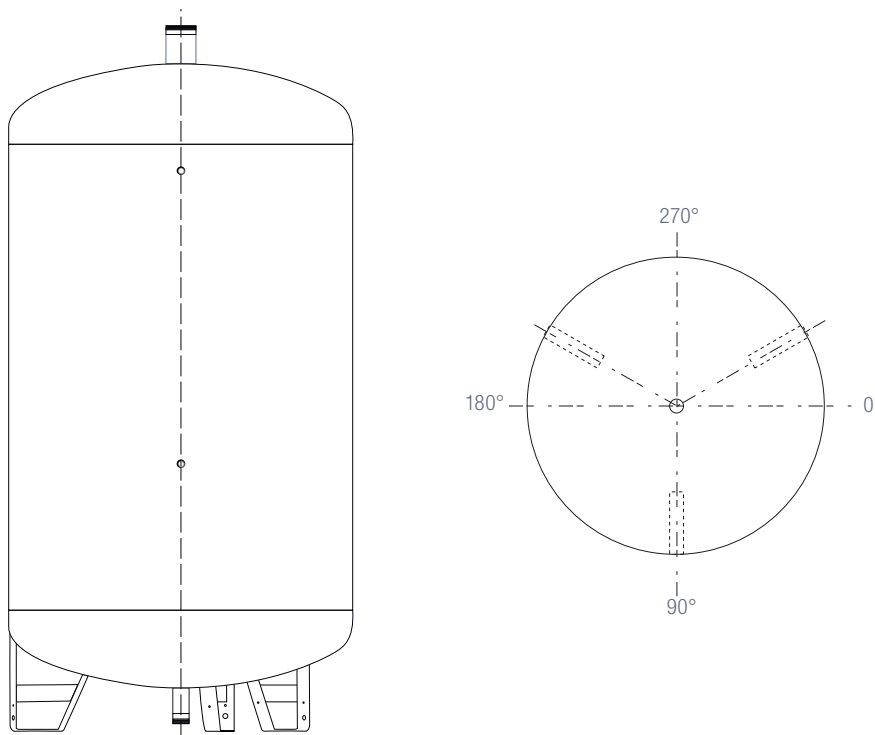
*Soupape, purgeur, vanne de vidange, thermomètre

DÉCHARGEMENT DU BALLON* : OUI NON

AUTRES PRÉCISIONS :

NOM DE L'AFFAIRE :

CROQUIS POUR EXÉCUTION Non Standard :



PIQUAGE (DN)	P1	P2	P3	P4	P5	P6	P7	P8	P9
Ø DN									
Angle°									
Hauteur en mm									
Trou d'homme & équipement chauffant	TH1		TH2		TH3				
Angle en °									
Hauteur en mm									
Avec équipement chauffant		<input type="checkbox"/>		<input type="checkbox"/>		<input type="checkbox"/>		<input type="checkbox"/>	
B : Résistance Blindée		<input type="checkbox"/>		<input type="checkbox"/>		<input type="checkbox"/>		<input type="checkbox"/>	
S : Résistance Stéatite		<input type="checkbox"/>		<input type="checkbox"/>		<input type="checkbox"/>		<input type="checkbox"/>	
R : Réchauffeur Tubulaire		<input type="checkbox"/>		<input type="checkbox"/>		<input type="checkbox"/>		<input type="checkbox"/>	
G : Equipement gaz		<input type="checkbox"/>		<input type="checkbox"/>		<input type="checkbox"/>		<input type="checkbox"/>	
Puissance en kW									

EXEMPLE :

PIQUAGE (DN)	P1
Ø DN	3"
Angle°	45°
Hauteur en mm	1332

Trou d'homme & équipement chauffant	TH1	TH2
Angle en °	0°	360°
Hauteur en mm	805	1234
Avec équipement chauffant	<input checked="" type="checkbox"/>	<input type="checkbox"/>
B : Résistance Blindée	<input checked="" type="checkbox"/>	<input type="checkbox"/>
S : Résistance Stéatite	<input type="checkbox"/>	<input type="checkbox"/>
R : Réchauffeur Tubulaire	<input type="checkbox"/>	<input type="checkbox"/>
G : Equipement gaz	<input type="checkbox"/>	<input type="checkbox"/>
Puissance en kW	3 x 30	<input type="checkbox"/>

